

NAKAYAMA MİNİ ELEK SİSTEMLERİ "Screen Kid"

PBS / NES Series

PBS750 · 900 / NES750 · 900

Nakayama "Screen Kid" creates a wide range of screening applications.



ÖZELLİKLER

- Hafif yapıları ile kolayca hareket ettirilebilir ve çabuk start verilebilir.
- Tek ızgara değişimleri son derece pratiktir.
- Çalıştırılması Pratikdir
- Düşük gürültü ve titreşim seviyesine sahiptir.

UYGULAMA ALANLARI

- Beton / Asfalt inşaat atıklarının kolay elenmesinde kullanılır
- Yakılmış atıkların elenmesinde
- Ağaç , foraj ve gübre atıkları vs. elenmesinde
- Küçük boyutlu taş ve mıcır ocaklarında eleme ve sınıflandırma.
- Bahçe,plaj ,park,golf sahası ,peysaj,alanı ,mermer ve seramik ocak atıklarının v.s elenmesinde



PHOTO : PBS900

 **Nakayama**

NAKAYAMA MİNİ ELEKLERİ "Screen Kid"

PBS / NES Series

Screen Kid

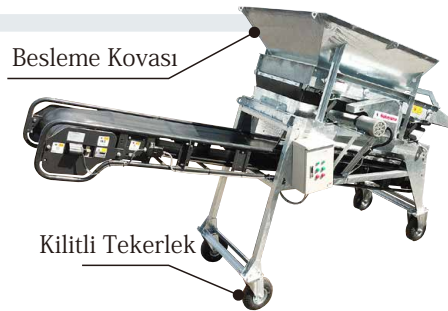
Nakayama "Screen Kid" Geniş Kullanım alanı sağlamaktadır.

NSR serilerimizle uzun yıllara varan deneyim ve çalışmalarımız sonucunda eşsiz özelliklerle mini taşınabilir Eleklerimizi geliştirdik.
– Nakayama Screen Kid.

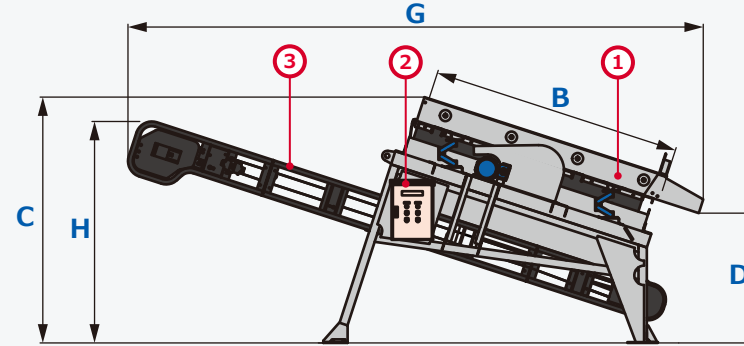
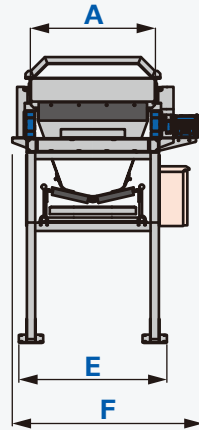
Bu Eşsiz mini elekler Ana elek gövdesi ,Motor ,Döküm Bant konveyörü ile kontrol panelinden oluşmaktadır. Elek ünitesi lastik tekerlekli döküm ayaklar üzerine oturtularak çalışma esnasında oluşacak gürültü ve titreşimi minimize etmektedir.



Option



ENKESİT PBS900



BİLEŞENLER

- ① Elek
- ② Kontrol Paneli
- ③ Boşaltım konveyörü

DIŞ ÖLÇÜLER

MODEL	A	B	C	D	E	F	G	H
PBS750	750	1500	1240	600	1200	1270	4130	1180
PBS900	900	1800	1770	940	1070	1390	4140	1600

TEKNİK ÖZELLİKLERİ

MODEL	SCREEN		CONVEYOR	SCREEN SLOPE ANGLE	MAX. FEED SIZE (mm)	MOTOR POWER (kW)	CAPACITY (TPH)	APPROX. WEIGHT (TON)
	SCREEN SIZE W×L (mm)	MESH SIZE (mm)	PIPE FRAME TYPE (mm)					
PBS750	750×1500	40~5	350×4000	18°	80	1.4	3~35	0.40
PBS900	900×1800	40~5	600×4000	18°	100	2.25	5~50	0.75
※NES750	750×1500	40~5	-	18°	80	0.4	3~35	0.20
※NES900	900×1800	40~5	-	18°	100	0.75	5~50	0.30

※ Screen bare units (with base) of PBS750·900 are named NES750·900 models.

■ Processing capacity depends on the quality of raw materials, grain size and input mass.

■ This machine specifications and dimensions are subject to change without prior notice.

! Safety Precautions: In order to use this product correctly and safely, please read the technical Manual carefully before use.

(Note) Do not use reprint of drawings and information in this catalogue without prior consent of Nakayama.



HEAD OFFICE: 2246-1 Amagu, Asahi-machi, Takeo City, Saga Pref. 843-0001 JAPAN
TEL: (81) 954-22-4171 FAX: (81) 954-23-0691
E-MAIL: overseas@nakayamairon.co.jp

www.ncjpn.com

TOKYO OFFICE TEL: (81) 3-6662-4135
OSAKA OFFICE TEL: (81) 72-672-4551
SINGAPORE OFFICE TEL: (65) 6222-3538